



ОБЩЕСТВО С ОГРАНИЧЕННОЙ ОТВЕТСТВЕННОСТЬЮ

«ПКФ «Уралсервискомплект»

620135, г. Екатеринбург, ул. Красных командиров, д. 16, к. 57 ОГРН 1096673004933, ИНН 6673200090

Тел./факс: (343) 380-24-00

Добрый день!

Сообщаем, что имеем возможность поставить в Ваш адрес затворы с тройным эксцентриситетом **TRUSTARMA**. Исполнения под приварку, межфланцевые и фланцевые, условным давлением от 6...40 кгс/см², с редуктором, ручкой, пневмоприводом и с электроприводом сконструированы и разработаны для нормальной эксплуатации в более тяжелых условиях чем обычные затворы дисковые поворотные. Тяжелые условия это более высокое рабочее давление, температура и агрессивные среды.

Трехэксцентриковый затвор – это совершенно новый тип конструкции, который сильно отличается от обычного дискового затвора своим принципом работы запирающего механизма, в котором имеется не одно, а сразу три смещения (эксцентриситета) при открывании и закрывании диска:

- Первое смещение - ось уплотнения поверхности смещена от оси вращения, что создает полный контакт по всему периметру уплотняющих поверхностей;
- Второе смещение - ось вращения смещена от оси трубопровода, что позволяет проводить простое открывание арматуры;
- Третье смещение - образует коническое прилегание диска при закрывании, которое обеспечивает плавное полное перекрытие, без повреждения (деформации) седла.

Затворы с тройным эксцентриситетом в основном предназначены для промышленного применения, где требуется высокая надежность и безопасность в процессе эксплуатации. Применяются в нефтяной, нефтеперерабатывающей, газовой, газоперерабатывающей, химической, металлургической промышленности. Также трехэксцентриковые затворы широко используются на объектах тепловой энергетики – пар, сетевая вода, конденсат.

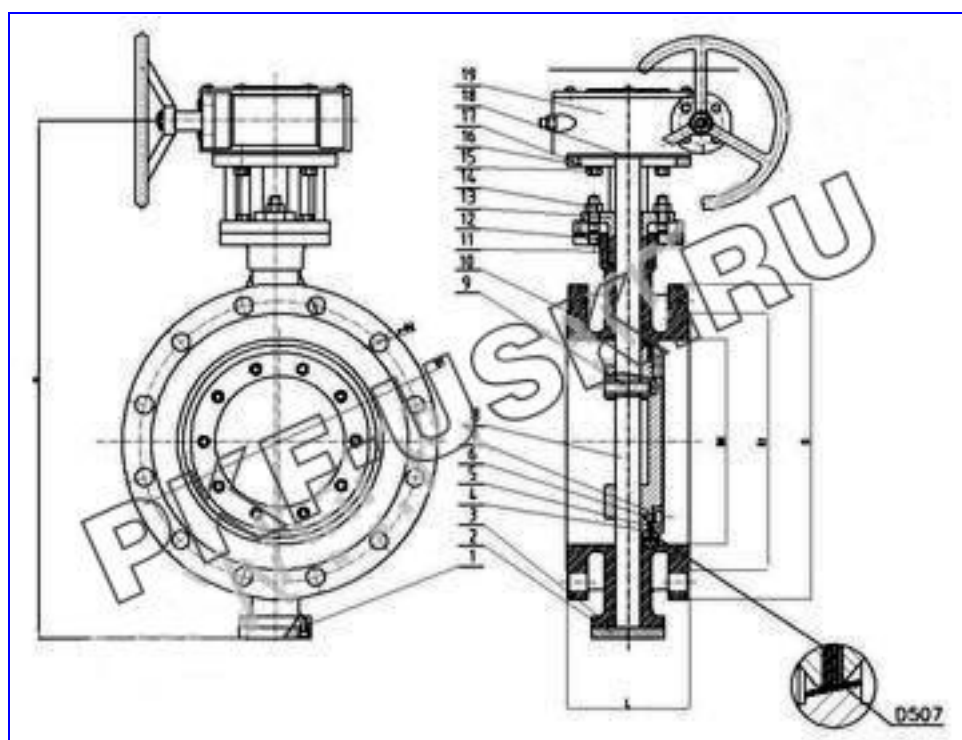
Основные преимущества трехэксцентриковых затворов:

- Тройной эксцентриситет значительно снижает трения в точках соприкосновения диска и седла, обеспечивая тем самым более продолжительный срок службы затвора;
- Так как трение между диском и седлом минимально, требуемый крутящий момент для управления трехэксцентриковым затвором небольшой, если его сравнивать с другими видами водозапорной арматуры;
- Отсутствует деформация уплотнения;
- Двухсторонняя герметичность затвора;
- Уплотнение удалено от зоны максимальной скорости потока жидкости;
- Полный рабочий ход (угол) не превышает 90 °С, что упрощает управление затвором;
- Относительно небольшой вес в сравнении с другими типами дросселирующей арматуры;
- Профилированный диск и смещенная ось снижают потери на местное сопротивление в затворе, что увеличивает коэффициент пропускной способности и обеспечивает лучшие возможности для регулирования потока рабочей среды;
- Конструкция трехэксцентрикового затвора и выбор применяемых материалов расширяют рабочий температурный диапазон от -200 до +600 °С;
- Трехэксцентриковые поворотные затворы TRUSTARMA могут использоваться с любыми типами приводов.

Ду, мм.	Фланцевые				Под приварку
	Корпус – угл. сталь, диск – угл. сталь, уплотнение – нерж.сталь+графит				
	Рy 6	Рy 10	Рy 16	Рy 25	Рy 25
50	6834	6834	6834	8546	8730
65	7712	7712	7712	9559	9956
80	9081	9081	9081	11978	12521
100	11067	11766	11766	13796	14424
125	13268	14209	14209	16672	20162
150	15955	17863	17863	20326	21924
200	23249	25792	27629	28679	32020
250	31897	35081	36411	44385	43650
300	43752	48382	49099	53802	58330
350	54632	60679	67418	76875	70951
400	65374	73110	82143	93354	94070
450	82813	92231		114001	115367
500	100574	111711	123852	144778	150242
600	147691	163386	177433	190573	217880
700	214662	234630	250966	272686	275224
800	275362	301797	320526	349121	356883
900	371842	407360	415088	467039	523863
1000	451258	541979	562419	639280	615744
1200	532745	637499	731034	765860	821074

Цены указаны с учетом НДС.

Спецификация материалов



№	Наименование	Материал
1	Болт	A193 B7
2	Глухой фланец	A105
3	Шайба	Гибкий графит
4	Уплотнительное кольцо	SS304+Графит
5	Замковое кольцо	A105
6	Винт	A193 B7
7	Диск	Сталь 25Л, 30Л (WCB)
8	Шпиндель	2CR13
9	Штифт	SS304
10	Корпус	Сталь 25Л, 30Л (WCB)
11	Набивка	Гибкий графит
12	Шпилька	A193 B7
13	Сальник	Сталь 25Л, 30Л (WCB)
14	Гайка	A194 2H
15	Болт	A193 B7
16	Прокладка, пружина	1065
17	Шпонка	SS304
18	Площадка	Сталь 25Л, 30Л (WCB)
19	Редуктор	Чугун GGG40

Фланцевое присоединение согласно ГОСТ 12815-80

Тест и инспекция согласно API 598/ГОСТ 9544-2005